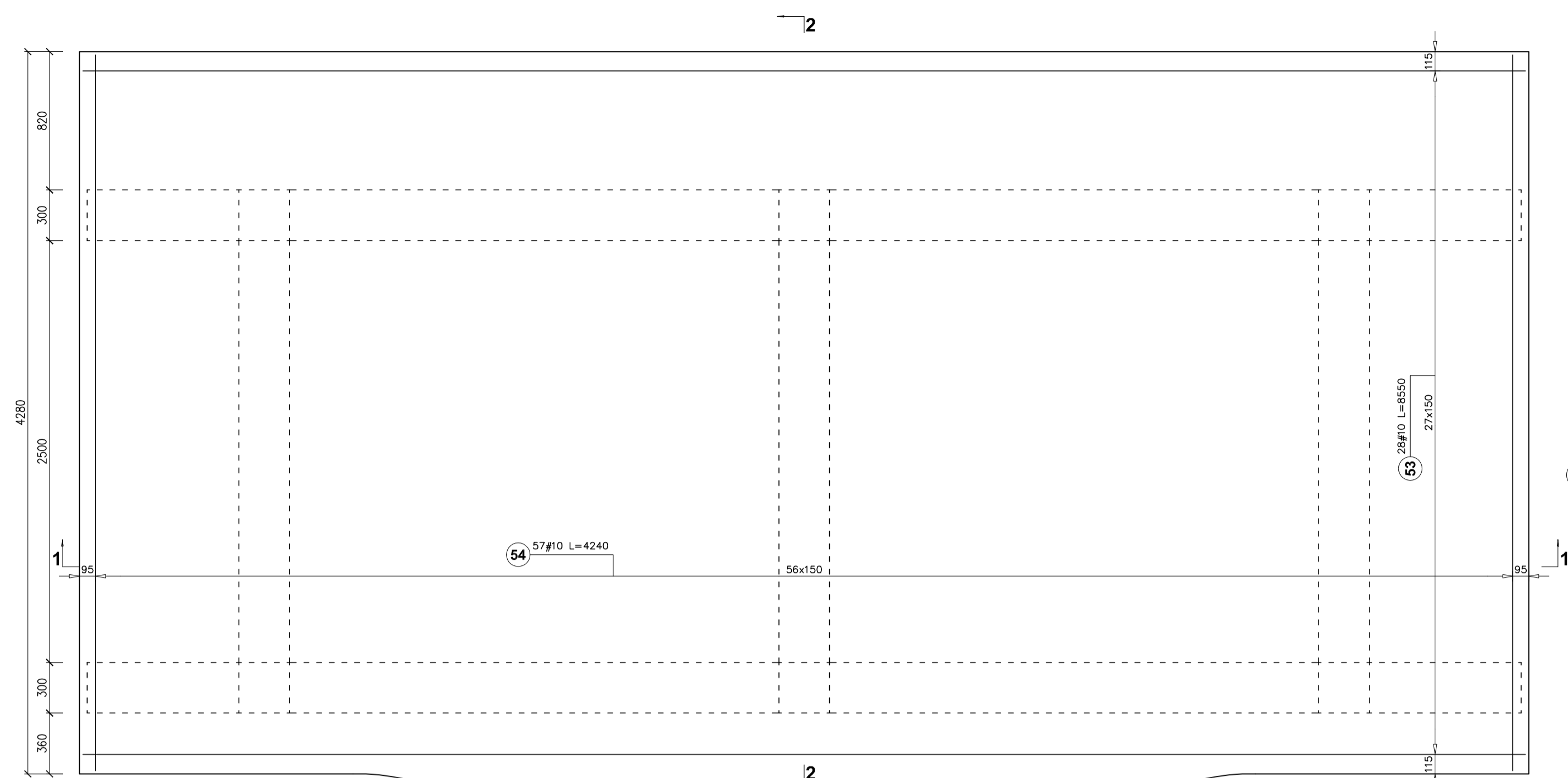
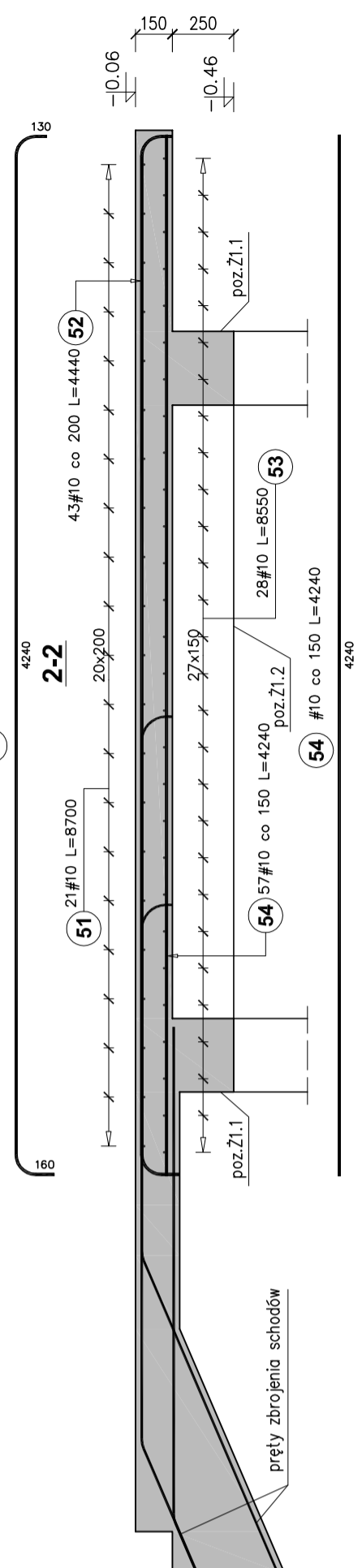
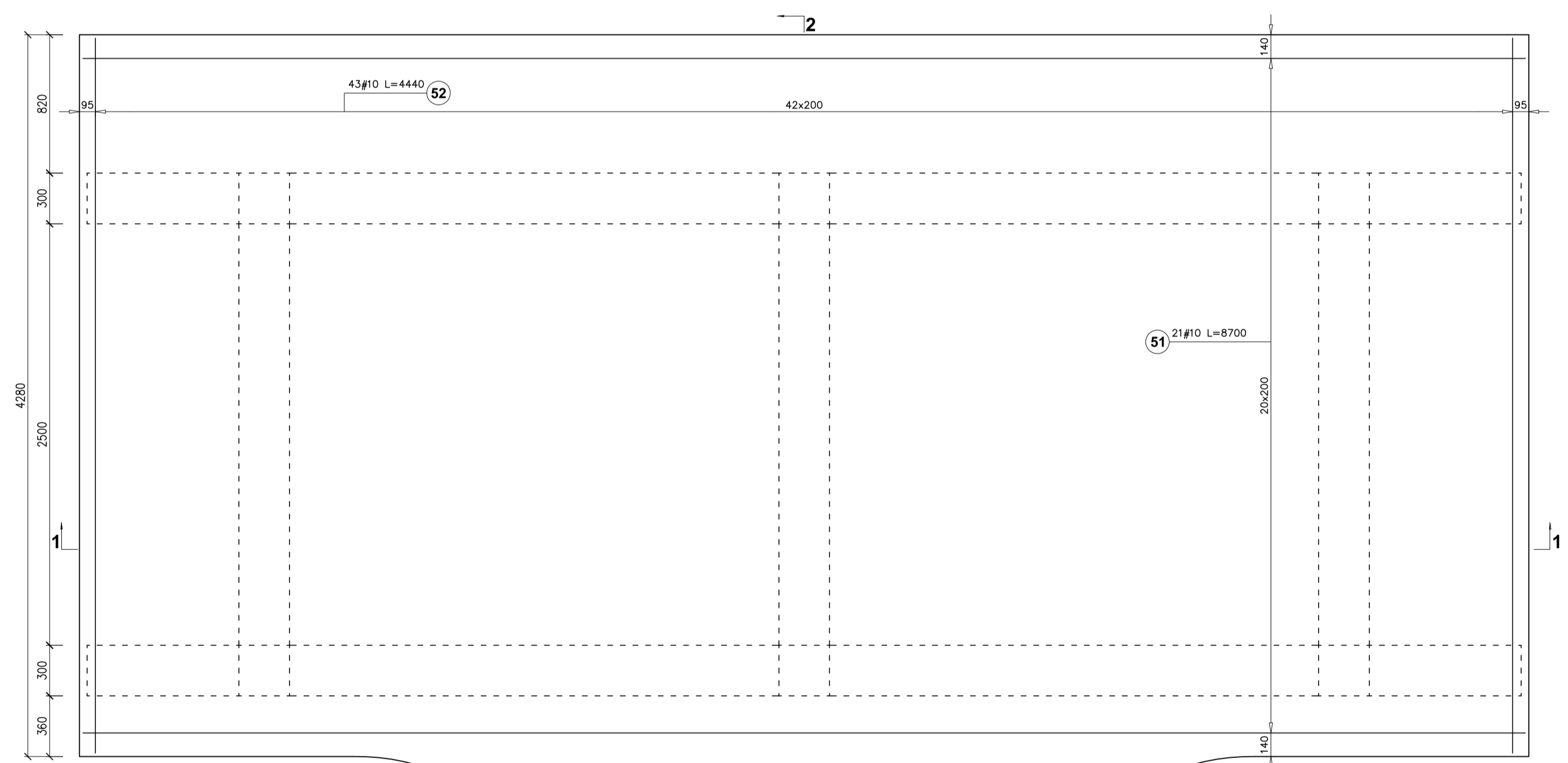


Poz. PL1, 1 szt.

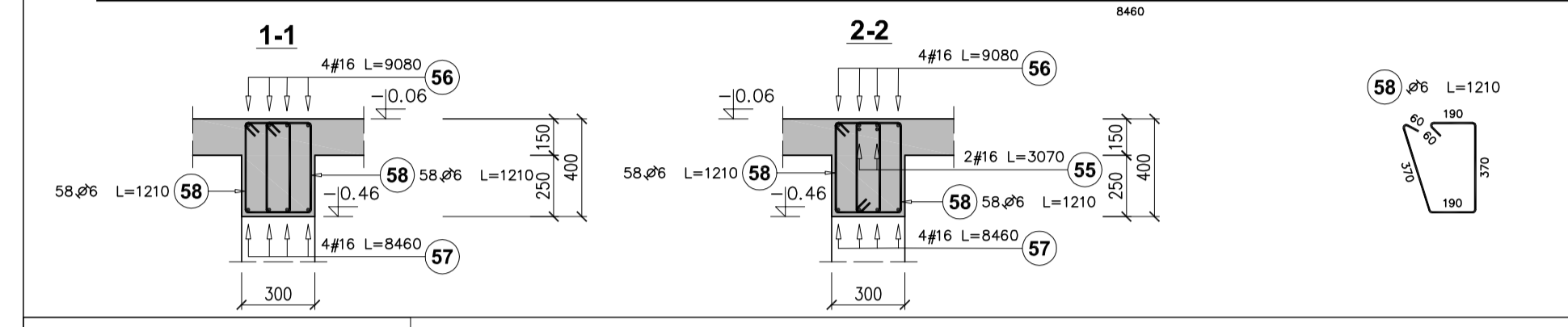
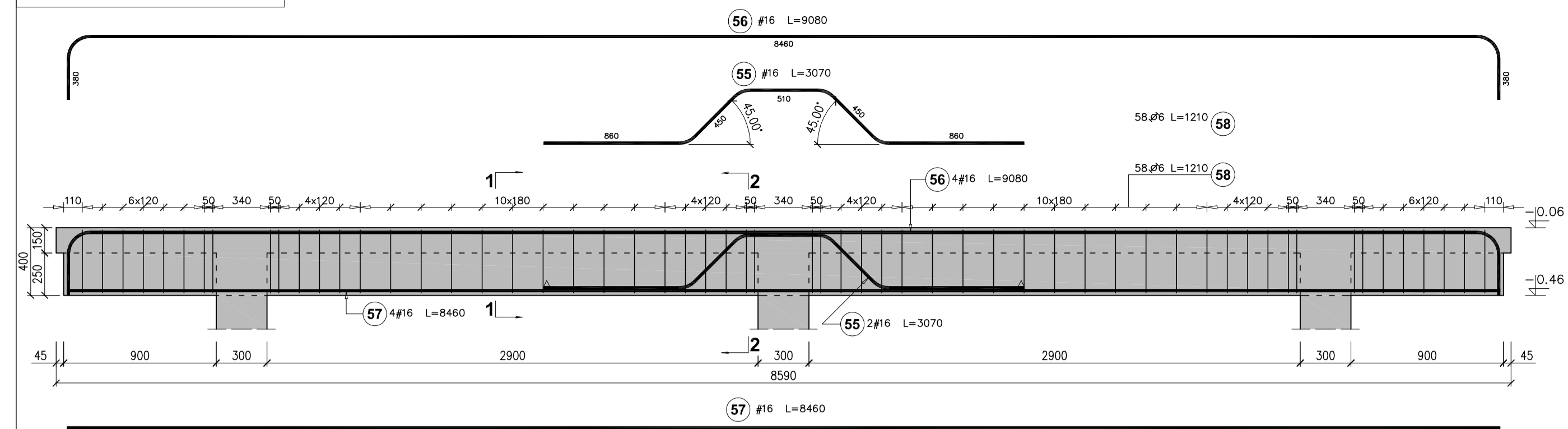
Rzut płyty PL1 – zbrojenie dolne



Rzut płyty PL1 – zbrojenie górne



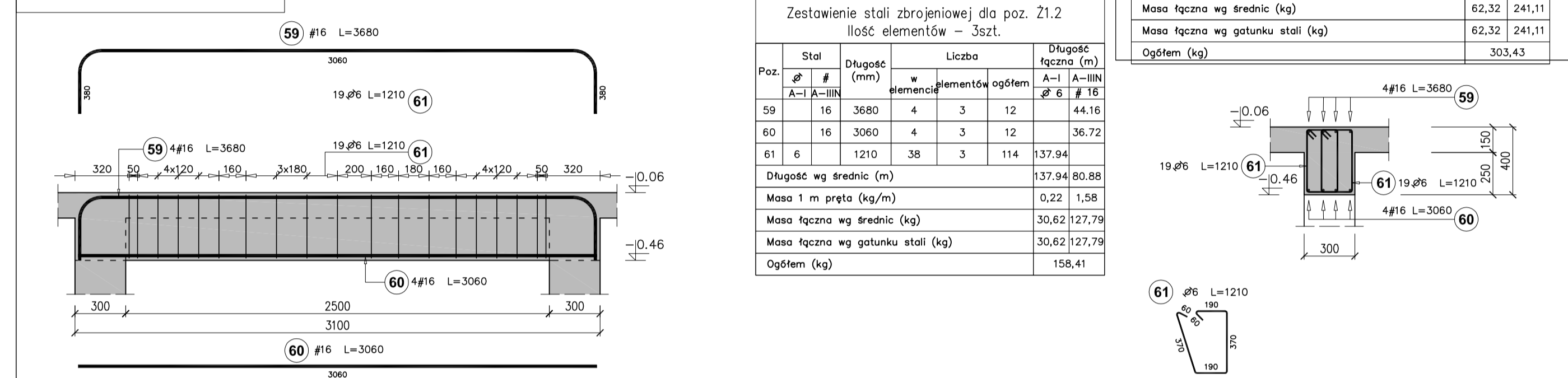
Poz. Ż1.1, 2 szt.



Zestawienie stali zbrojeniowej dla poz. Ż1.1
Ilość elementów – 2szt.

Poz.	Stal	Długość (mm)	Liczba	Długość łączna (m)
A-I	A-III	#	w elementach	# 6 # 16
55	16	3070	2	12.28
56	16	9080	4	72.64
57	16	8460	4	67.68
58	6	1210	116	280.72
Długość wg średnic (m)				280.72
Masa 1 m pręta (kg/m)				0.22 1.58
Masa łączna wg średnic (kg)				62.32 241.11
Masa łączna wg gatunku stali (kg)				62.32 241.11
Ogółem (kg)				303.43

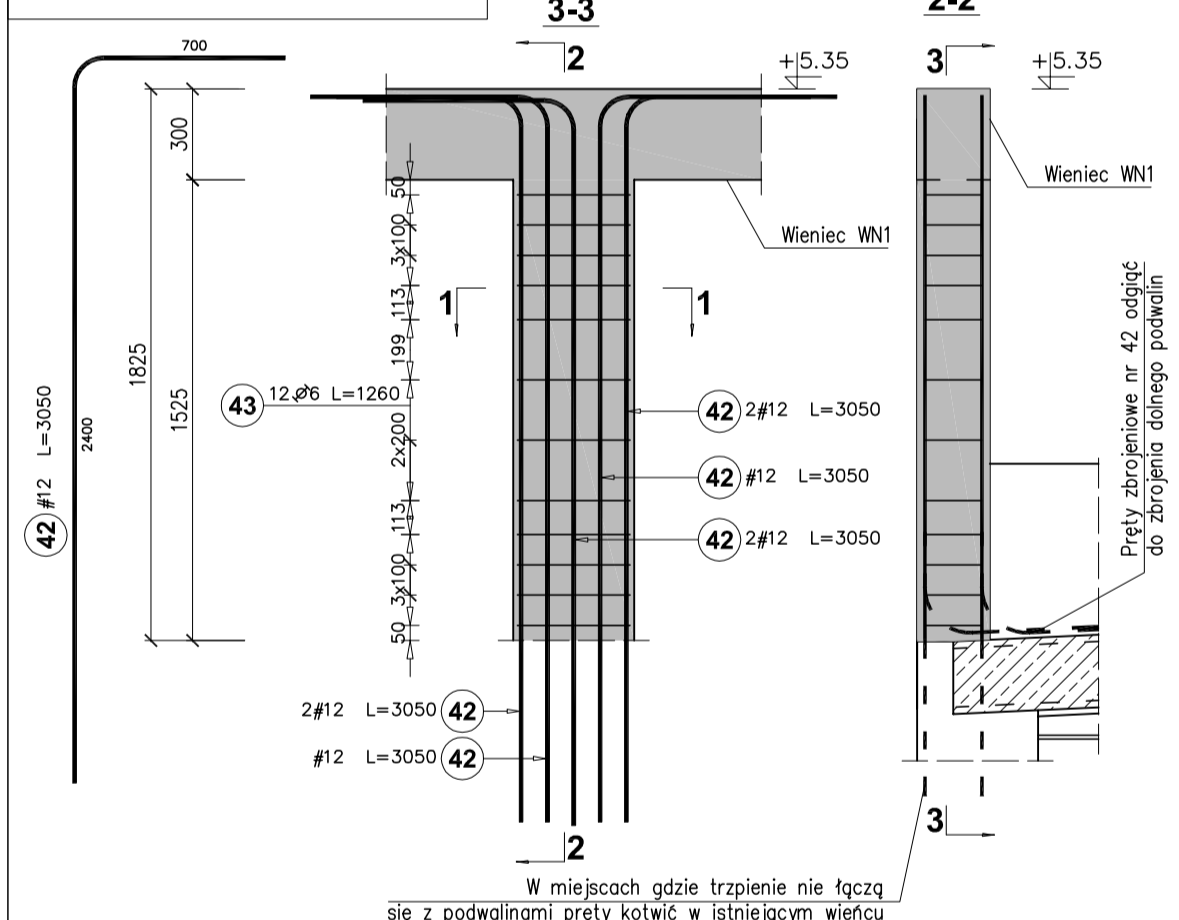
Poz. Ż1.2, 3 szt.



Zestawienie stali zbrojeniowej dla poz. Ż1.2
Ilość elementów – 3szt.

Poz.	Stal	Długość (mm)	Liczba	Długość łączna (m)
A-I	A-III	#	w elementach	# 6 # 16
59	16	3680	4	44.16
60	16	3060	4	36.72
61	6	1210	38	137.94
Długość wg średnic (m)				137.94 80.88
Masa 1 m pręta (kg/m)				0.22 1.58
Masa łączna wg średnic (kg)				30.62 127.79
Masa łączna wg gatunku stali (kg)				30.62 127.79
Ogółem (kg)				158.41

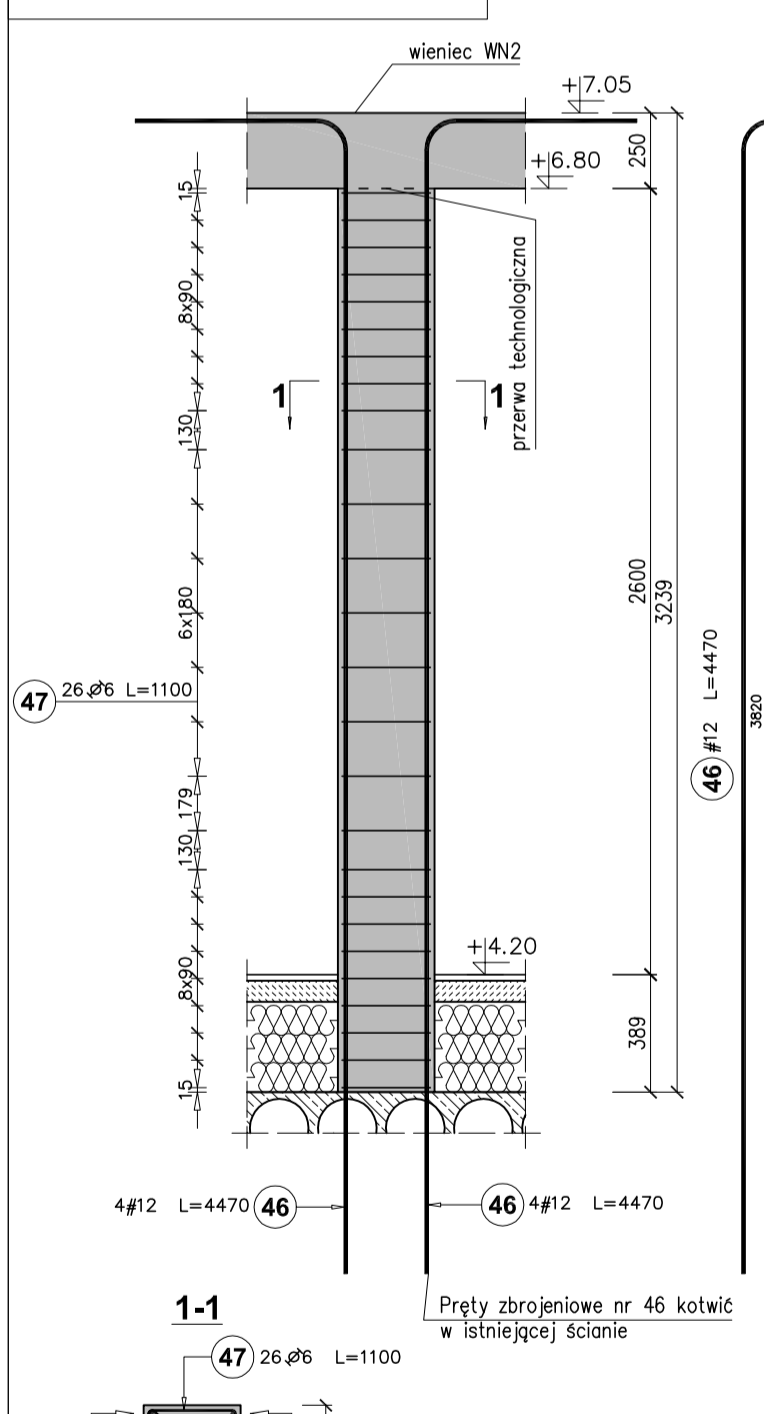
Poz. T-1, 16 szt.



Zestawienie stali zbrojeniowej dla poz. T-1
Ilość elementów – 16szt.

Poz.	Stal	Długość (mm)	Liczba	Długość łączna (m)
A-I	A-III	#	w elementach	# 6 # 12
42	12	3050	8	128
43	6	1260	12	192
Długość wg średnic (m)				241.92 390.40
Masa 1 m pręta (kg/m)				0.22 0.89
Masa łączna wg średnic (kg)				53.71 346.68
Masa łączna wg gatunku stali (kg)				53.71 346.68
Ogółem (kg)				400.38

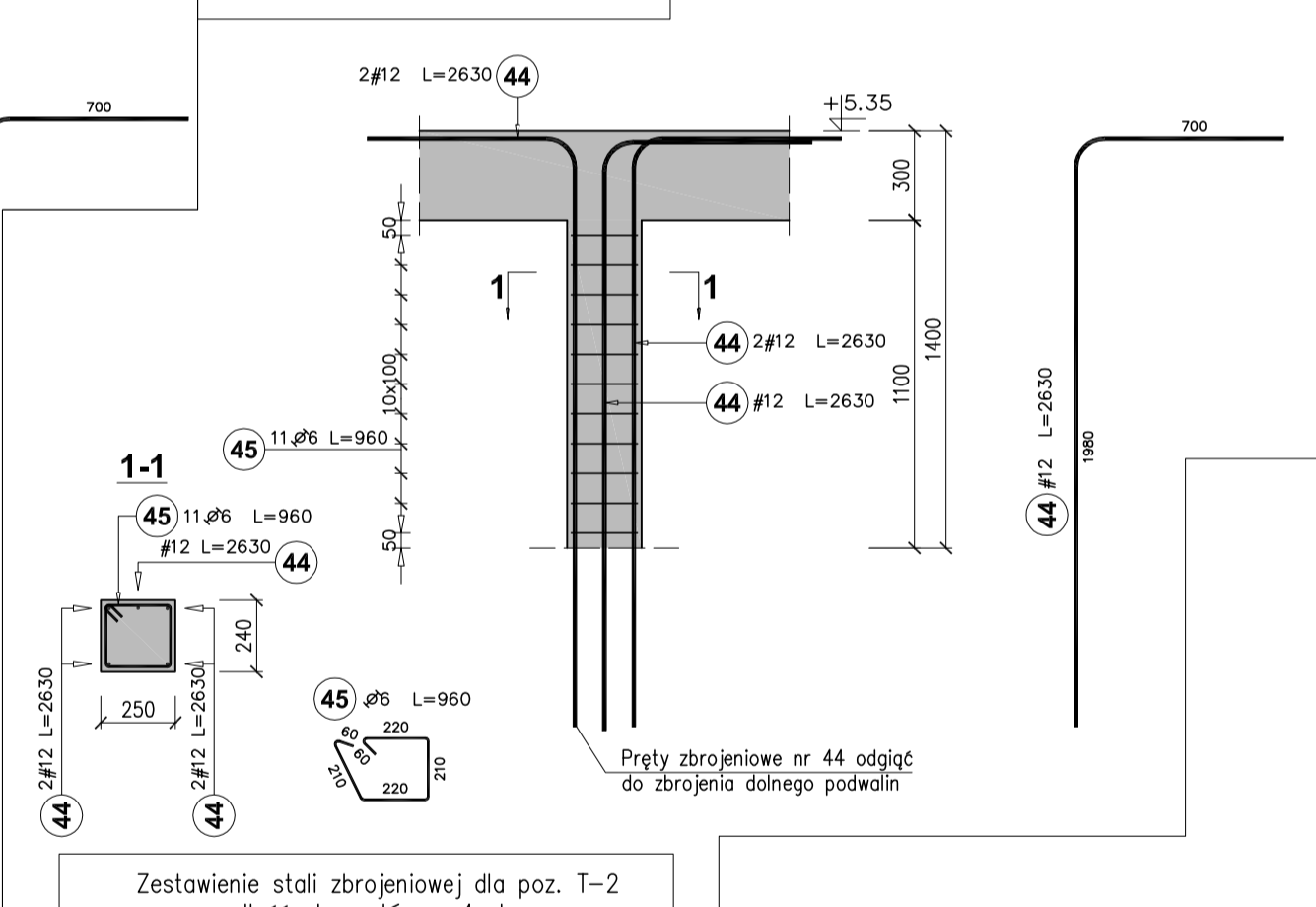
Poz. T-4, 1 szt.



Zestawienie stali zbrojeniowej dla poz. T-4
Ilość elementów – 1szt.

Poz.	Stal	Długość (mm)	Liczba	Długość łączna (m)
A-I	A-III	#	w elementach	# 6 # 12
46	12	4470	8	35.76
47	6	1100	26	28.60
Długość wg średnic (m)				28.60 35.76
Masa 1 m pręta (kg/m)				0.22 0.89
Masa łączna wg średnic (kg)				6.35 31.75
Masa łączna wg gatunku stali (kg)				6.35 31.75
Ogółem (kg)				38.10

Poz. T-2, 4 szt.

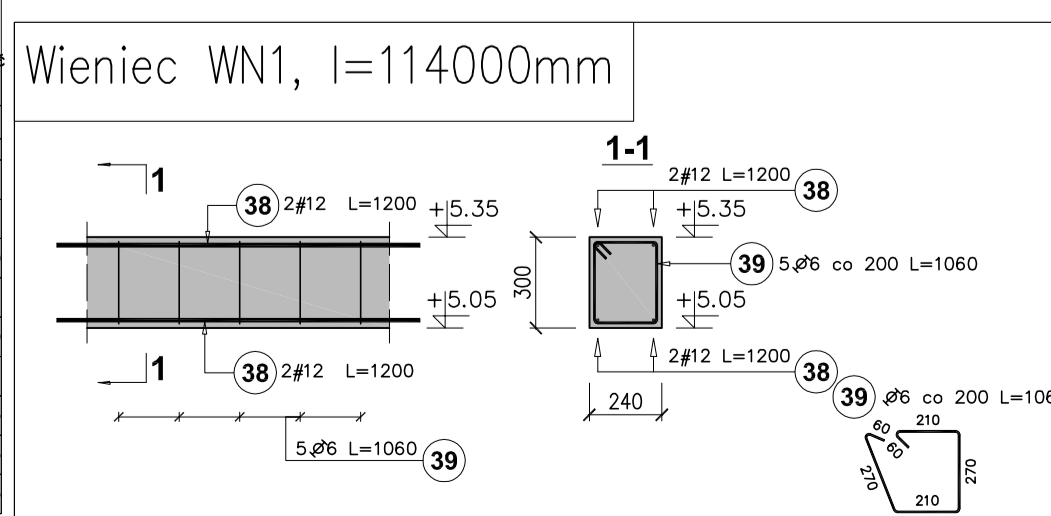


Zestawienie stali zbrojeniowej dla poz. T-2
Ilość elementów – 4szt.

Poz.	Stal	Długość (mm)	Liczba	Długość łączna (m)
A-I	A-III	#	w elementach	# 6 # 12
44	12	2630	5	20
45	6	960	11	44.24
Długość wg średnic (m)				42.24 52.60
Masa 1 m pręta (kg/m)				0.22 0.89
Masa łączna wg średnic (kg)				9.38 46.71
Masa łączna wg gatunku stali (kg)				9.38 46.71
Ogółem (kg)				58.09

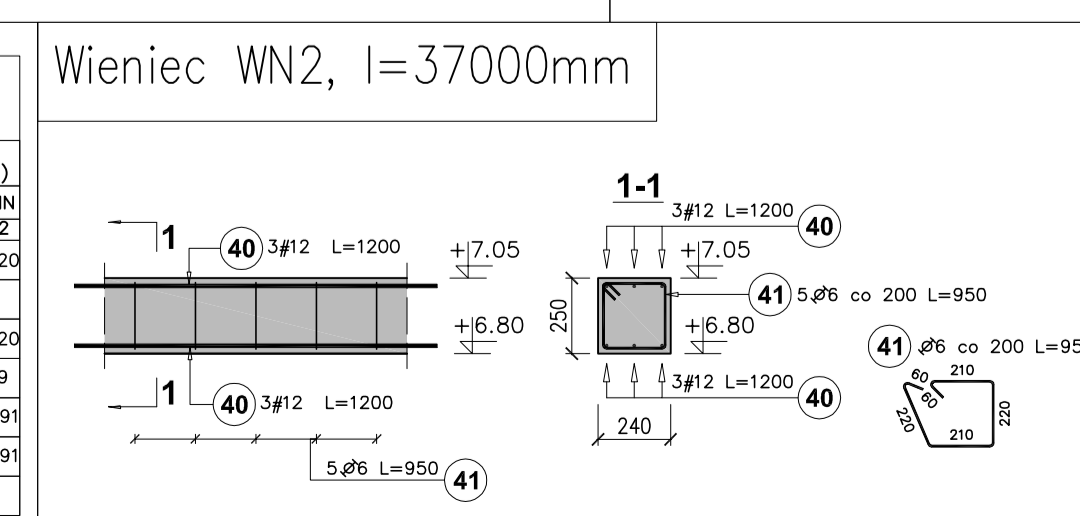
Zestawienie stali zbrojeniowej dla poz. PL1
Ilość elementów – 1szt.

Poz.	Stal	Długość (mm)	Liczba	Długość łączna (m)
A-I	A-III	#	w elementach	# 6 # 10
51	10	8700	21	182.70
52	10	4440	43	190.92
53	10	8550	28	239.43
54	10	4240	57	241.68
Długość wg średnic (m)				854.70
Masa 1 m pręta (kg/m)				0.62
Masa łączna wg średnic (kg)				527.35
Masa łączna wg gatunku stali (kg)				527.35
Ogółem (kg)				527.35



Zestawienie stali zbrojeniowej dla wianca WN1
Sumaryczna długość elementu – 114000mm

Poz.	Stal	Długość (mm)	Liczba	Długość łączna (m)
A-I	A-III	#	w elementach	# 6 # 12
38	12	1200	4	456
39	6	1060	5	570
Długość wg średnic (m)				604.20 547.20
Masa 1 m pręta (kg/m)				0.22 0.89
Masa łączna wg średnic (kg)				134.13 485.91
Masa łączna wg gatunku stali (kg)				134.13 485.91
Ogółem (kg)				620.05



Zestawienie stali zbrojeniowej dla wianca WN2
Sumaryczna długość elementu – 37000mm

Poz.	Stal	Długość (mm)	Liczba	Długość łączna (m)
A-I	A-III	#	w elementach	# 6 # 12
40	12	1200	6	222
41	6	950	5	185
Długość wg średnic (m)				175.75 266.40
Masa 1 m pręta (kg/m)				0.22 0.89
Masa łączna wg średnic (kg)				39.02 236.56
Masa łączna wg gatunku stali (kg)				39.02 236.56
Ogółem (kg)				275.58

UWAGI:

- Wszystkie wymiary podano w [mm], a poziomy w [m].
- Rysunek należy rozpatrywać łącznie z opisem technicznym.
- Konstrukcja żelbetowa powinna spełniać wymogi normy PN-B-03264: 2002.

Biuro Projektów i Ekspertyz Budownictwa
ul. Zacisze 17 65-775 Zielona Góra <http://www.cadpro.pl>
e-mail: biuro@cadpro.pl tel.: 068 453 35 96 tel.: 0 601 057 666

PROJEKT: **CadPro**
LOKALIZACJA:
INWESTOR:
TYTUŁ: Konstr. żelb. Elementy PL1, Ż1.1, WN1, WN2, Ż1.2, T-1, T-2, T-4

Imię i Nazwisko	Nr uprawnień	Brzozna	Funkcja	Data	Podpis
mgr inż. Sebastian Kofodziej	147/DOS/05	Konstr.-bud.	Projektował	2011.01	
mgr inż. Sławomir Grzelak	IBS/003/P00K/09	Konstr.-bud.	Sprawdził	2011.01	
mgr inż. Bartosz Drożan		Konstr.-bud.	Opracował	2011.01	

Kod dok. 305-09-10 Wydanie 01 Data wydania 2011.01 Format A1 Skala 1:25 Nr rysunku PW-12